

Siebdruck

Screenprinting | Zeefdruk | Sérigraphie | Serigrafía | Serigrafia

Art.Nr. 7336

- 3) 60 x 50 mm
- 9) 60 x 50 mm
- 4) 100 x 20 mm
- 10) 100 x 20 mm

Max. Druckfläche

Max. print area

Max. drukoppervlakte

Surface d'impression

Superficie máxima de impresión

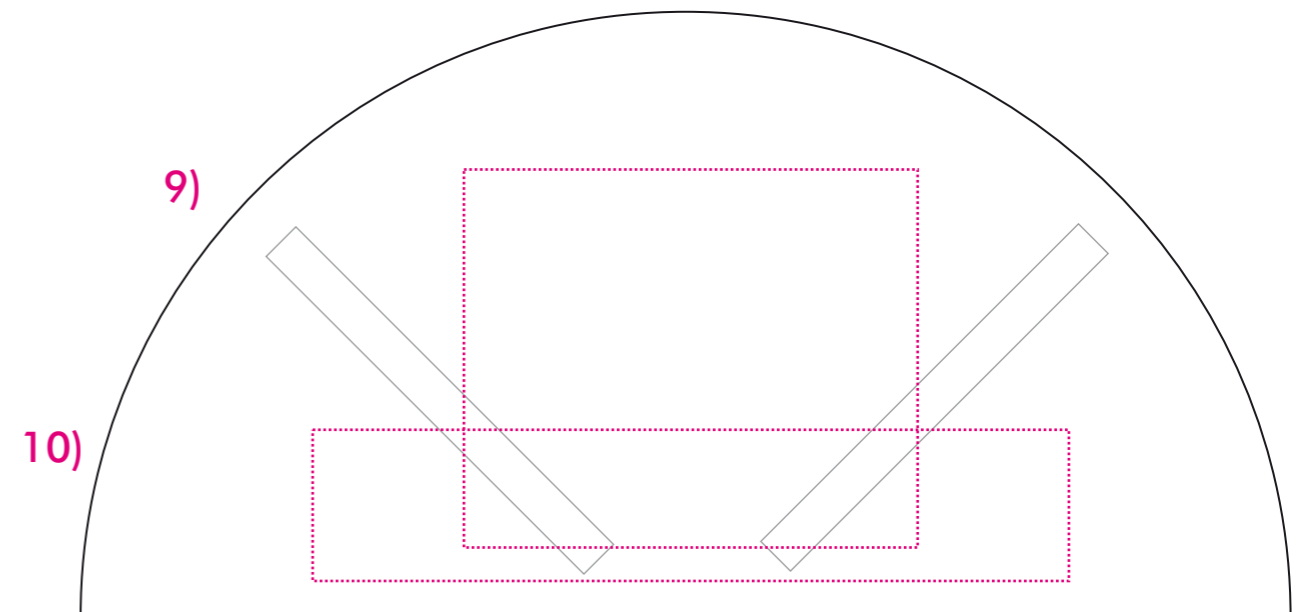
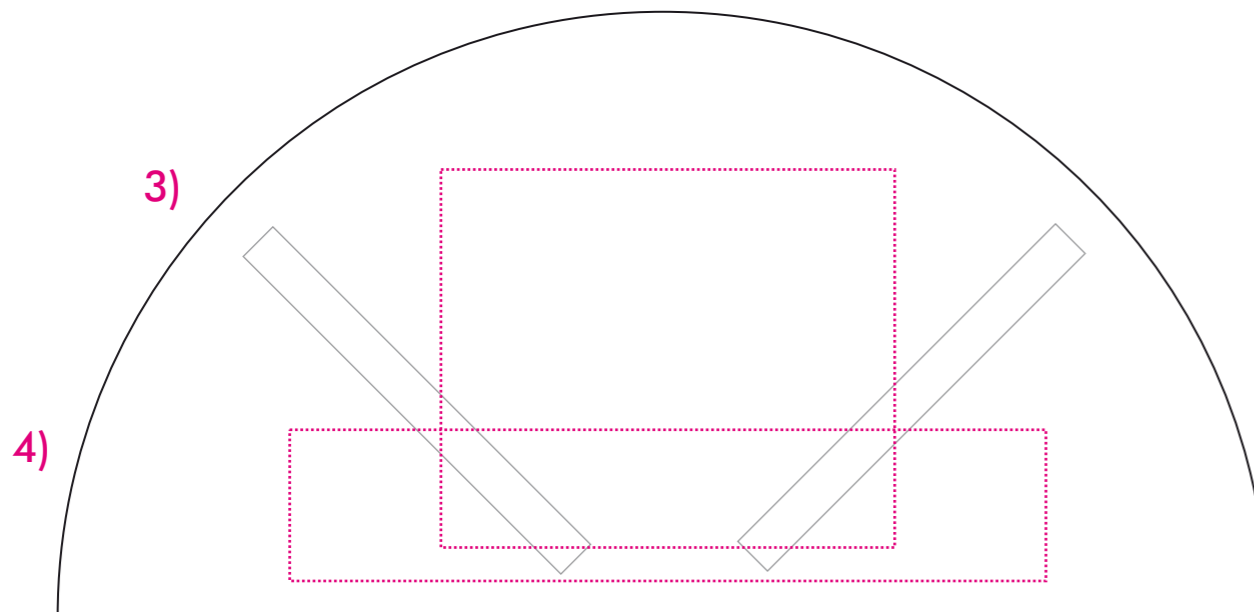
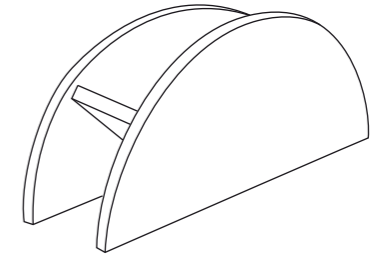
Max. misura stampa

Position ProdSG:
- Artikel / auf Schräge von unten

Etikett:

- transparent - 17,8x10mm

HEPLA-Kunststofftechnik
GmbH & Co. KG
Ludwig-Erhard-Str. 2
34576 Homberg (Efze)



Digitaldruck

Digital printing | Digitale druk | Impression numérique | Impresión digital | Stampa digitale

Art.Nr. 7336

1) 155 x 75 mm

2) 155 x 75 mm

Max. Druckfläche

Max. print area

Max. drukoppervlakte

Surface d'impression

Superficie máxima de impresión

Max. misura stampa

Position ProdSG:

- Artikel / auf Schräge von unten

Etikett:

- transparent - 17,8x10mm

HEPLA-Kunststofftechnik
GmbH & Co. KG
Ludwig-Erhard-Str. 2
34576 Homberg (Efze)

Seite 1/2

